

排水管の漏れ試験を

「水」から「空気」へ!

只今
テスト
中

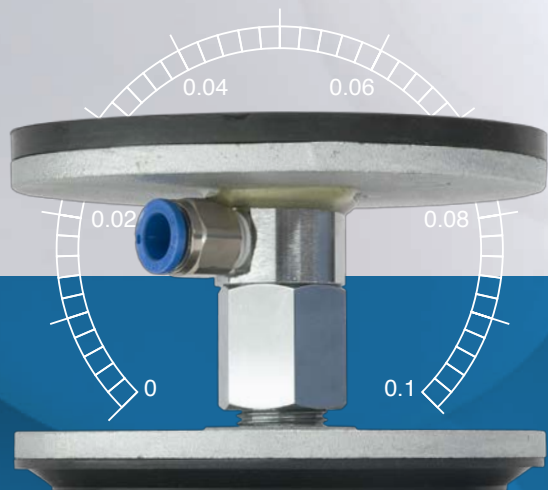
空気



〔COS-AIR〕

空圧試験治具

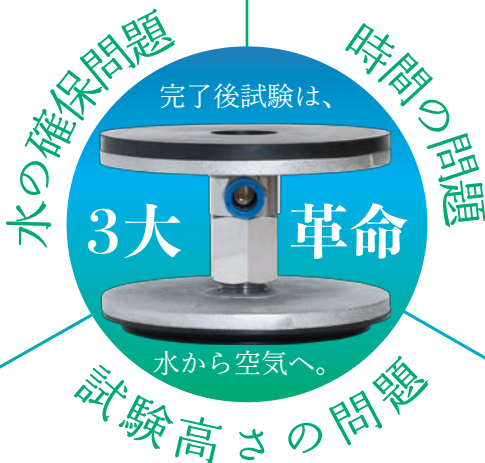
今まで水を使用していた試験が、
なんと空気のできる。
そんな画期的な試験治具が登場しました。



満水試験用に確保する水を
上階までどうやって運ぶ？

そんな心配
これからは不要です。

試験後に順調に
排水できれば…



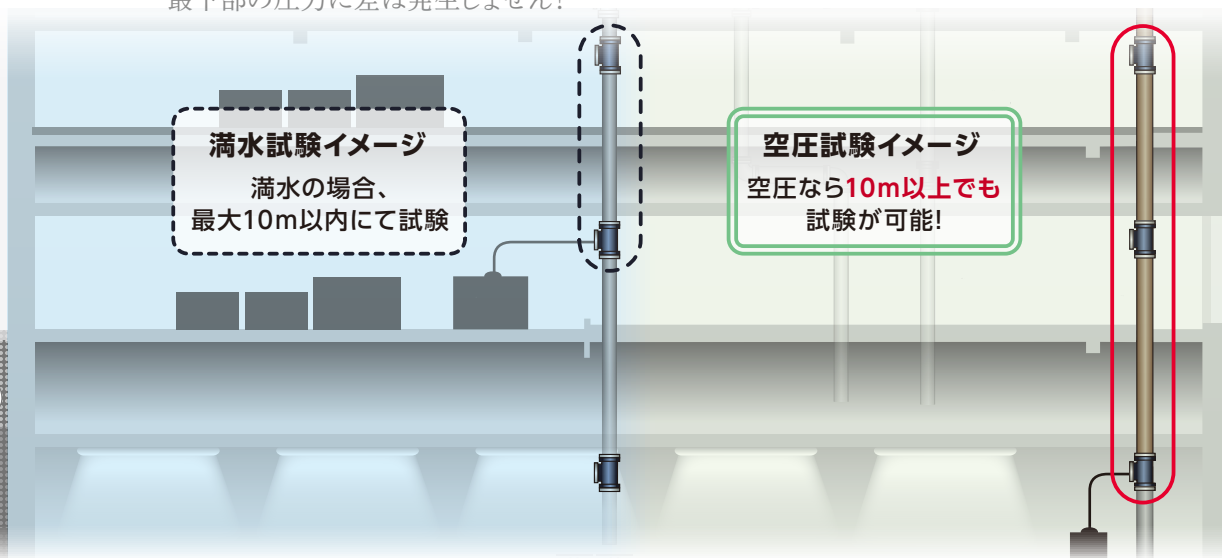
満水試験では試験時間が長い…
(最小保持時間30分)

試験時間が短縮できます。

注水、排水での時間ロス…

排水配管の満水試験では通常は高さ3m毎、最長で高さ10m以内にて実施する必要があります。但し、最近の商業施設では1～3階まで吹き抜けとなっている場合があります、その時、配管長は14mを超える場合があります。

そのような場合であっても**空圧試験であれば試験が可能**で、配管の最上部と最下部の圧力に差は発生しません！



ラインアップ

50A～200A まで取り揃えています

50A

65A

80A

100A

125A

150A

200A

試験要領

試験条件

試験圧力：最小0.035MPa(35kPa)

保持時間：最小15分

判定条件：減圧がないこと

※試験条件は「SHASE-S206-2019」に準じております。

試験方法

● 従来の満水試験治具(COS-TPAⅢ)と同じ施工法にて試験が可能

※上階部でも密閉が必要な為、試験時には上階、下階のそれぞれにて空圧試験治具が必要です。

※漏れ試験の際には別途市販の一般空気圧用ウレタンチューブ(外径10mm、内径6.5mm)をご準備ください。

使用上の注意

COST-II に空圧試験治具はご使用いただけません。

